

LAVAJOS DE EMERGENCIA EMERGENCY EYE WASHERS

Nahita



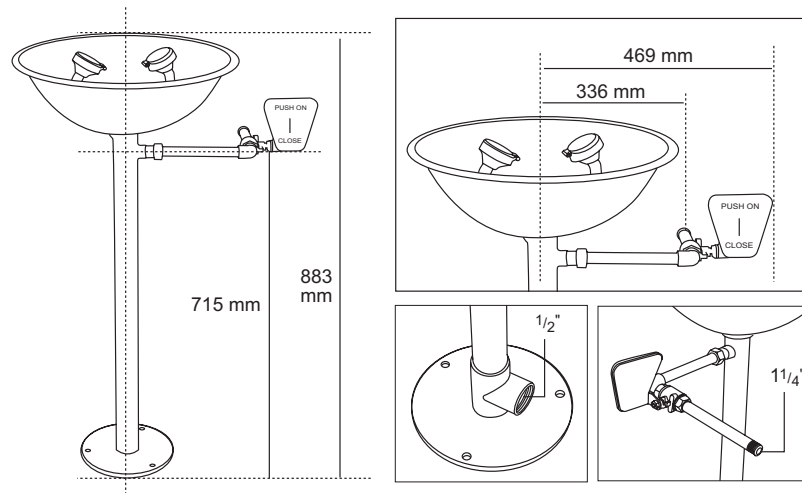
Este manual es parte inseparable del aparato por lo que debe estar disponible a todos los usuarios del equipo. Le recomendamos leer atentamente el presente manual y seguir rigurosamente los procedimientos de uso para obtener las máximas prestaciones y una mayor duración del mismo.

This manual should be available for all users of these equipments. To get the best results and a higher duration of this equipment it is advisable to read carefully this manual and follow the processes of use.

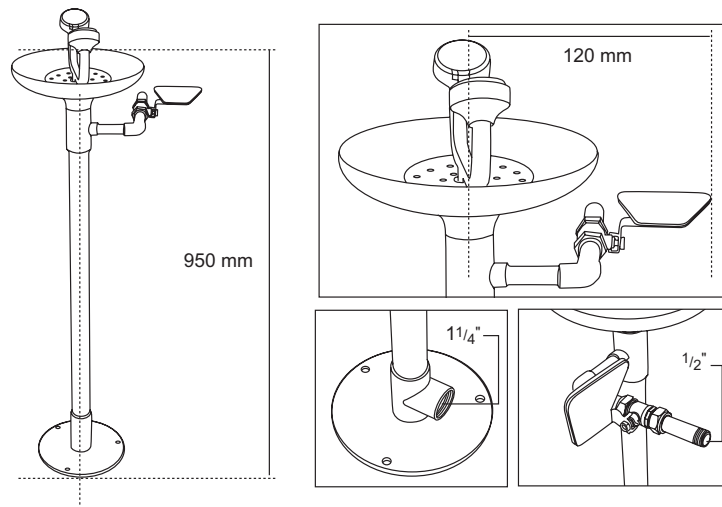


5. DIMENSIONS

CODE:64000359



CODE:64000759



1. APLICACIONES

Las duchas y lavajos de emergencia son una medida de seguridad necesaria y de gran utilidad en la mayor parte de industrias y laboratorios. Pueden reducir considerablemente el daño causado por salpicaduras a los ojos, la cara y el cuerpo de ácidos, bases, compuestos orgánicos y otros productos tóxicos o corrosivos, y también en caso de incendio. Es el método más sencillo y barato para la descontaminación en caso de accidente.

2. ESPECIFICACIONES TÉCNICAS

Presión			Flujo (L/min)	Temperatura
Presión Nominal	Presión de cierre	Presión de trabajo	≥ 11.4	Agua tibia
0.4	0.45	0.20-0.40		

- ◆ Fabricados en materiales de alta calidad: acero inoxidable (modelo 64000359) o cubeta de plástico anticorrosivo ABS y tubería de acero recubierto de PVC (modelo 64000759)
- ◆ Base con anclaje al suelo para proporcionar una gran estabilidad.
- ◆ Rociadores de gran caudal de agua aireada a baja presión sin riesgo de daño al usuario. Protegidos del polvo y otros contaminantes con tapas cuya retirada no requiere la intervención del usuario.
- ◆ La unidad está diseñada con espacio suficiente para que ambos ojos permanezcan abiertos con la ayuda de las manos del usuario mientras el agua fluye hacia los ojos.
- ◆ Válvula de apertura automática cuando se pulsa la palanca de accionamiento; permite el flujo de agua permanentemente hasta ser cerrada manualmente pulsando la palanca en sentido contrario.

3. INSTALACIÓN

Inspección preliminar

- ◆ Desembale el lavajos, retire todas las protecciones y asegúrese de que no presenta ningún daño debido al transporte. Si lo presentara, comuníquelo inmediatamente a su transportista o suministrador para que puedan hacer las debidas reclamaciones en el plazo establecido.
- ◆ Guarde el embalaje, ya que siempre se deben realizar las devoluciones en su embalaje original con todos los accesorios suministrados.
- ◆ Compruebe que ha recibido todos los elementos:
 - Cabezal con dos rociadores
 - Cubeta
 - Cuerpo principal
 - Base

- Palanca de accionamiento
- Manual de instrucciones

Sólo aceptamos devoluciones de productos en los 15 días posteriores al envío y siempre que vengan completos en su embalaje original.

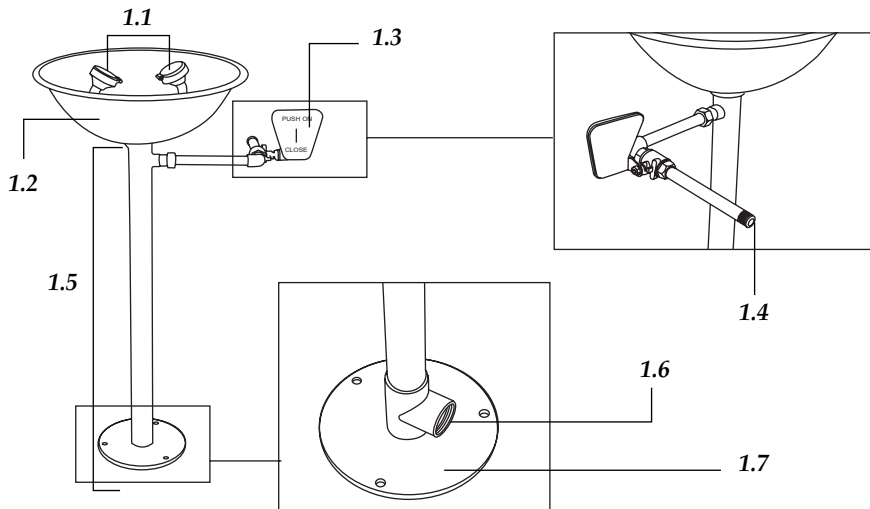
Instalación

IMPORTANTE: La zona elegida para la instalación del lavajos de emergencia debe ser adecuada, de modo que esté perfectamente visible y accesible desde la zona donde existe peligro de accidente. Así mismo, no debe estar a más de 15 m ó 10 s andando de la zona de riesgo.

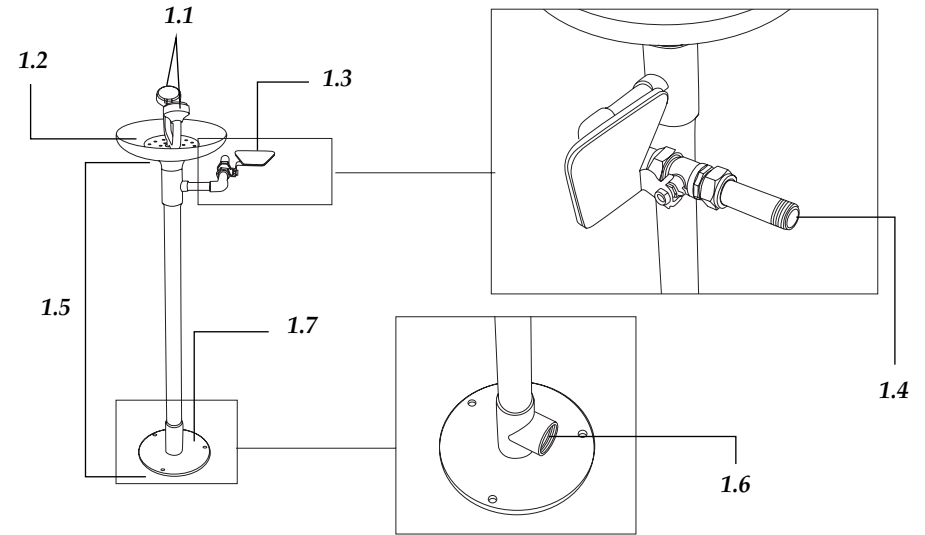
- ◆ Envuelva todas las roscas con cinta de teflón o similar para asegurar la estanqueidad de las juntas y evitar fugas de agua. A continuación, ensamble las distintas partes del lavajos según el diagrama de montaje adjunto:
- ◆ Enrosque el cuerpo principal en la base del lavajos de modo que la salida de agua quede en la parte inferior.
- ◆ Instale la cubeta y a continuación el cabezal con los dos rociadores.
- ◆ Coloque la palanca de accionamiento, de modo que abra la válvula cuando se pulse en sentido de las agujas del reloj.
- ◆ Conecte el lavajos a la entrada y salida de agua

- | | |
|-------------------------------|----------------------|
| 1.1 Rociadores | 1.5 Cuerpo principal |
| 1.2 Cubeta | 1.6 Salida de agua |
| 1.3. Palanca de accionamiento | 1.7 Base |
| 1.4 Entrada de agua | |

REF.:64000359



CODE.:64000759



4. INSTRUCTIONS OF USE

Note: Eye washer must be use only in case of emergency, not for a daily use. Activate the eye washer at least weekly to assure that it will operate properly when needed.

- ◆ To activate the sprays push the lever clockwise.
- ◆ Keep eyes opened with the help of hands so as the damaged zone is abundantly washed with water.
- ◆ To stop water flow, press the lever counter-clockwise.

Note: The time of wash must be adequate to the type of damage produced. The emergency eye washers can reduce the degree of damage produced but they are never substitutive of a medical treatment. Apply the appropriate medical treatment.



We will only accept the product return within 15 days after delivery provided it comes in its original wrapping.

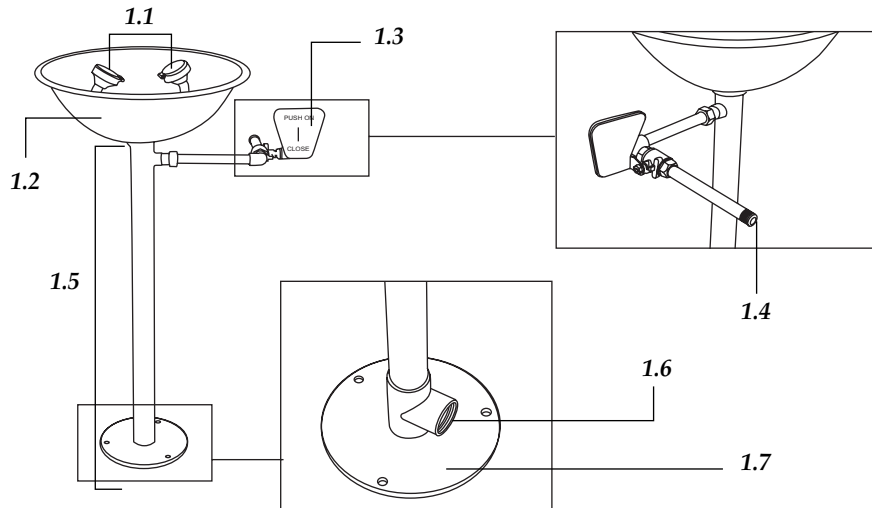
Installation

IMPORTANT: The place chosen to install the eye washer must be adequate, so as it is perfectly visible and accessible from the region where the risk of accident exists. The distance must not be higher than 15 m o 10 s walking from the zone of risk.

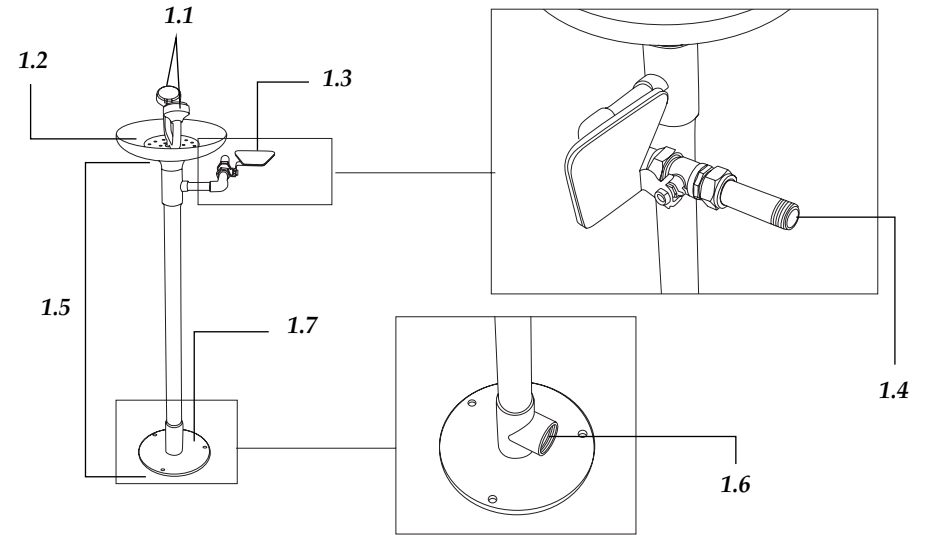
- ◆ Wrap all threads with teflon tape or similar to assure all joints are perfectly sealed and avoid water leaks. Then, assemble the different pieces of the eye washer according to the diagram shown:
- ◆ Screw the main body in the base of the eye washer so as water outlet is downwards.
- ◆ Install the tank and then the two sprays head.
- ◆ Put the starter lever so as it opens the valve when being pushed clockwise.
- ◆ Connect the eye washer to the water inlet and outlet.

- | | |
|-------------------|------------------|
| 1.1 Sprays | 1.5 Main body |
| 1.2 Tank | 1.6 Water outlet |
| 1.3 Starter lever | 1.7 Base |
| 1.4 Water inlet | |

CODE: 64000359



REF.:64000759



4. INSTRUCCIONES DE USO

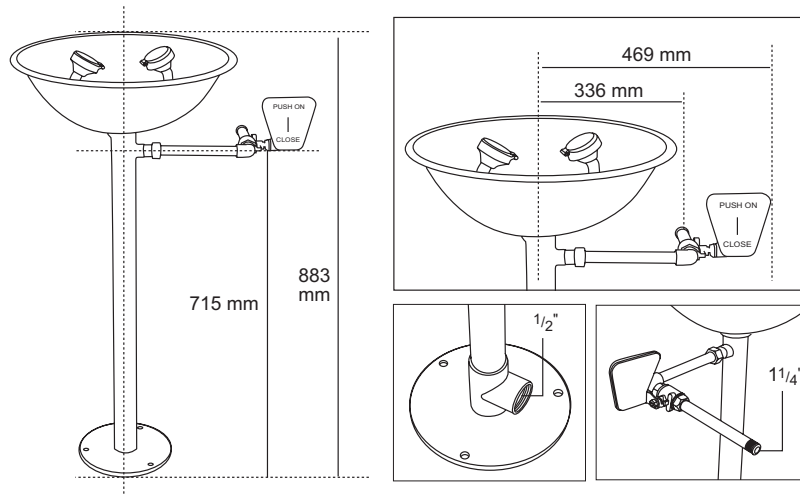
Nota: Los lavaojos deben ser utilizados únicamente en caso de emergencia, no para uso diario. Accione al menos semanalmente el lavaojos para asegurarse de que funcione correctamente en caso de ser necesario.

- ◆ Para accionar el rociador pulse la palanca en sentido horario
- ◆ Mantenga los ojos abiertos ayudándose de las manos de modo que la zona dañada sea abundantemente lavada con agua.
- ◆ Para parar el flujo de agua pulse la palanca de accionamiento en sentido anti-horario.

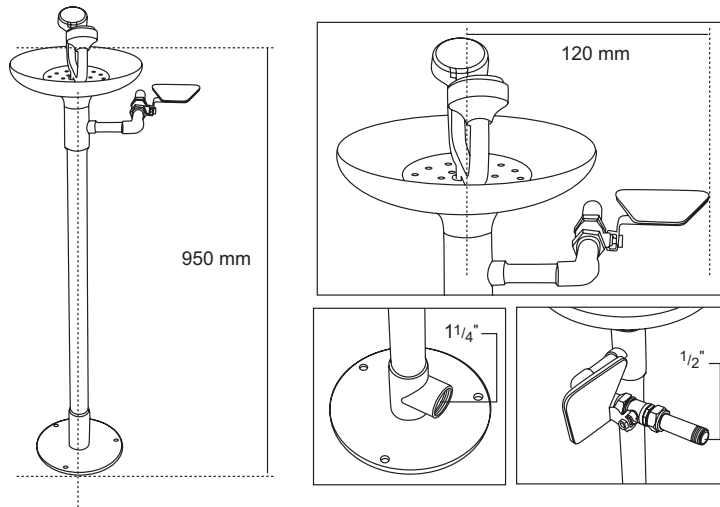
Nota: El tiempo de lavado debe ser adecuado al tipo de daño producido. Los lavaojos de emergencia pueden reducir la gravedad del daño producido pero en ningún caso son sustitutivos de un tratamiento médico. Aplique el tratamiento médico adecuado.

5. DIMENSIONES

REF.:64000359



REF.:64000759



1. USES

Emergency showers and eye washers are a necessary security measure with high utility in most of companies and laboratories. They can reduce the damage caused by the splashing in the eyes, face and the body with acids, bases, organic compounds and other toxic or corrosive components, as well as in case of fire. It is the easiest and cheapest way of decontamination in case of accident.

2. TECHNICAL SPECIFICATIONS

Pressure			Flow (L/min)	Temperature
Nominal pressure	Seal pressure	Working pressure	≥ 11.4	Tepid water
0.4	0.45	0.20-0.40		

- ◆ Made of high quality materials: stainless steel (model 64000359) or anticorrosive ABS plastic tank and PVC-coated steel pipe (model 64000759).
- ◆ The base can be fixed to the floor to assure a high stability.
- ◆ High flow sprays of low pressure water to avoid damages. Protected from dust and other contaminants with caps that are removable without the intervention of user.
- ◆ The unit is designed with enough space to keep eyes opened with the help of hands while water flows towards the eyes.
- ◆ The valve is automatically opened when pressing the starter lever; it allows a permanent water flow until it is closed manually by pressing the lever to the opposite direction.

3. INSTALLATION

Preliminary inspection

- ◆ Unwrap the eye washer, take off all the protective items and make sure that it does not present any damage because of the shipment. In case the eye washer presents any damage tell it immediately to your transport agent or dealer so that they can make the claims in the correct time limit.
- ◆ Please keep the original wrapping; you will always need it for returns enclosed with all the accessories supplied.
- ◆ Please check that all the parts are enclosed:
 - Head with two sprays
 - Tank
 - Main body
 - Base
 - Starter lever
 - User's manual